

MODELOS Serie 79

**CABEZALES DE SOLDADURA DE PRECISIÓN
CON O SIN HILO, TODAS FUNCIONES**

AMI
ARC MACHINES, INC.®

La gama más amplia de equipos de soldadura orbital en el mundo

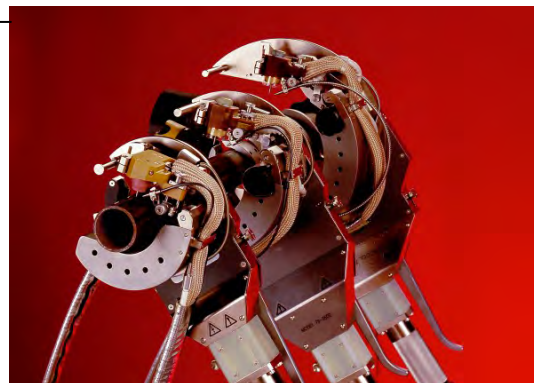


Los cabezales de soldadura modelo 79, "todas las funciones", están diseñados para trabajar en taller o en aplicaciones en obra dada su robustez y funcionalidad.

Los modelos 79 poseen un sistema de fijación que permite ajustar diferentes diámetros de tubo en cuestión de segundos, lo que elimina el requisito de anillos-guía específicos para cada tamaño. Los cabezales modelo 79 tienen un rango de utilidad de 0.75" OD a 6.625" OD (19 mm a 170 mm) de diámetro y espesores de pared de hasta 0,75" (19 mm).

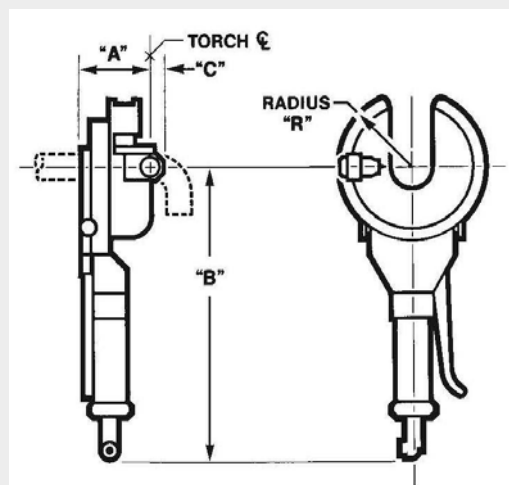
CARACTERÍSTICAS

- Control de Voltaje del Arco (AVC).
- Oscilación programable y alimentación del hilo de precisión.
- Sistema de sujeción regulable, adaptable a diferentes diámetros.
- El mecanismo de sujeción permite un centrado automático del cabezal de soldadura a la tubería.
- Refrigerados por agua para un ciclo de trabajo de 100%.



DIMENSIONES

Cabezal Modelo	Rango Ø	Dimensiones			
		A	B	C	R
79-2375	0.75"-2.375" 19 mm - 61 mm	4.50" * 114 mm	16.25" 413 mm	0.63" 16 mm	3.43" 87 mm
79-3500	1.00" - 3.50" 25 mm - 90 mm	4.50" * 114 mm	19.25" 490 mm	0.63" 16 mm	4.25" 108 mm
79-4500	1.90" - 4.50" 48 mm - 114 mm	4.50" * 114 mm	19.25" 490 mm	0.63" 16 mm	5.25" 133 mm
79-6625	2.00" - 6.625" 50 mm - 170 mm	4.50" * 114 mm	19.25" 490 mm	0.63" 16 mm	6.31" 160 mm



* con desplazamiento lateral recogido

www.arcmachines.com

sales@arcmachines.ch

MODELOS SERIE 79 CABEZALES DE SOLDADURA MULTIFUNCIÓN

Los cabezales Modelo 79 son compatibles con una gran variedad de diseños con preparación en "J", en materiales que van desde el acero inoxidable o al carbono hasta aleaciones exóticas, tales como Hastelloy™, Inconel™ y Monel™.

● ESPECIFICACIONES TÉCNICAS ●



	Modelo 79-2375	Modelo 79-3500	Modelo 79-4500	Modelo 79-6625
Ø Tubo	0.75" - 2.375" (19 mm - 61 mm)	1.00" - 3.50" (25 mm - 90 mm)	1.90" - 4.50" (48 mm - 114 mm)	2.00" - 6.625" (50 mm - 170 mm)
Espesor de Pared	Hasta 0.44" (11 mm)	Hasta 0.44" (11 mm)	Hasta 0.675" (17 mm)	Hasta 0.75" (19 mm)
Velocidad de Rotación	0.1 - 5.0 RPM	0.05 - 2.0 RPM	0.05 - 2.0 RPM	0.05 - 2.0 RPM
Ajustes de Torcha Arriba / Abajo Desplazamiento lateral tilt in / tilt out	+/- 5° +/- 0.25" (6,35 mm) 15° / 45°	+/- 10° +/- 0.375" (9,53 mm) 15° / 45°	+/- 10° +/- 0.375" (9,53 mm) 15° / 45°	+/- 10° +/- 0.375" (9,53 mm) 15° / 45°
Alimentador de Hilo	Integral Montado 5 - 100 IPM	En el cabezal 5 - 100 IPM	En el cabezal 5 - 100 IPM	En el cabezal 5 - 100 IPM
Tamaño Bobina Hilo	2 lbs., 4" Bobina estándar (0,9 kg, 101,6 mm)	2 lbs., 4" Bobina estándar (0,9 kg, 101,6 mm)	2 lbs., 4" Bobina estándar (0,9 kg, 101,6 mm)	2 lbs., 4" Bobina estándar (0,9 kg, 101,6 mm)
Ø Hilo	0.030" o 0.035" (0,762 mm o 0,889 mm)	0.030" o 0.035" (0,762 mm o 0,889 mm)	0.030" o 0.035" (0,762 mm o 0,889 mm)	0.030" o 0.035" (0,762 mm o 0,889 mm)
Peso (sin cables)	11 lbs. (5 kg)	14 lbs. (6,35 kg)	16 lbs. (7,25 kg)	22 lbs. (10 kg)
Torcha (Refrigerada por Agua)	200A Ciclo de trabajo continuo	200A Ciclo de trabajo continuo	200A Ciclo de trabajo continuo	200A Ciclo de trabajo continuo

Compatibles con los generadores Modelos 227 y 415.

Líderes & Innovadores en

Soldadura Orbital Automática

Para más información visite nuestro website
o contáctenos al +41 22 9950051



AMI
ARC MACHINES, INC.®

www.arcmachines.com

sales@arcmachines.ch

SEDE
Arc Machines, Inc.

10500 Orbital Way
Pacoima, CA 91331 U.S.A.
Tel: +1 / 818 / 896 / 9556
Fax: +1 / 818 / 890 / 3724
sales@arcmachines.com

SUCURSAL DE EUROPA
Arc Machines, Inc.

Chemin du Lavasson 2, CH-1196
Gland, Suiza
Tel: +41 / 22 / 9950051
Fax: +41 / 22 / 9950059
sales@arcmachines.ch

OFICINA ALEMANIA
Arc Machines GmbH

Markelsbach 2
D-53804 Much, Alemania
Tel: +49 / 2245 / 91680
Fax: +49 / 2245 / 916868
sales@arcmachines.de

OFICINA REINO UNIDO

Arc Machines UK Limited
Unit 2 Lamport Court
Heartlands Business Park
Daventry, NN11 8UF, UK
Tel: +44 / 1327 / 312787
Fax: +44 / 1327 / 315034
sales@arcmachines.co.uk