

MODELOS Serie 79

**CABEÇOTES DE SOLDAGEM DE PRECISÃO
COM OU SEM FIO, TODAS AS FUNÇÕES**

AMI
ARC MACHINES, INC.®

A gama mais ampla de equipamentos de soldadura orbital do mundo

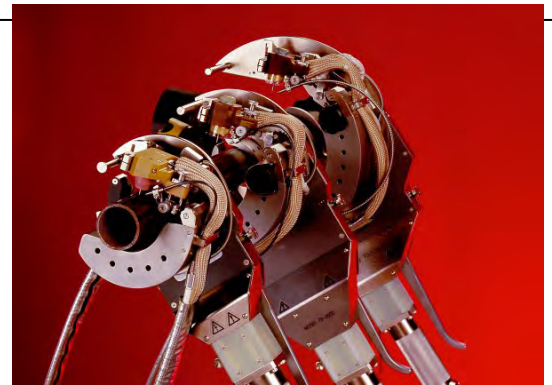


Os cabeçotes de soldagem modelo 79, "todas as funções", estão desenhados para trabalhar em fábrica ou em aplicações em obra, dada a sua robustez e funcionalidade.

Os modelos 79 possuem um sistema de fixação que permite ajustar diferentes diâmetros de tubo em poucos segundos, o que elimina a necessidade de anéis-guia específicos para cada tamanho. Os cabeçotes modelo 79 têm uma gama de utilização de 0.75" a 6.625" (19 mm a 170 mm) de diâmetro e espessuras de até 0,75" (19 mm).

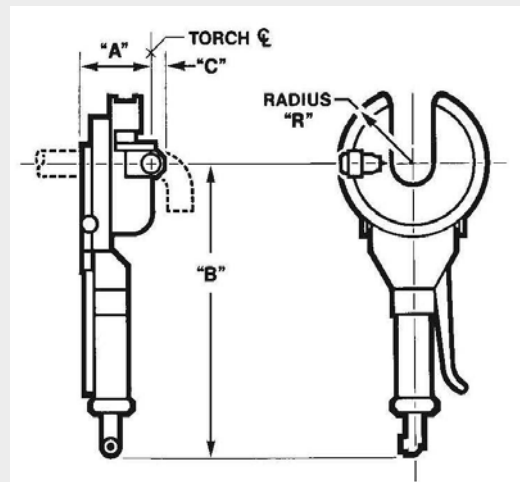
CARACTERÍSTICAS

- Controle de Voltagem de Arco (AVC).
- Oscilação programável e alimentação de fio de precisão.
- Sistema de fixação regulável, adaptável a diferentes diâmetros.
- O mecanismo de fixação permite uma centragem automática do cabeçote de soldagem à tubagem.
- Refrigerados a água para um ciclo de trabalho de 100%.



DIMENSÕES

Cabeçote Modelo	Gama de Ø	Dimensões			
		A	B	C	R
79-2375	0.75" - 2.375" 19 mm - 61 mm	4.50" * 114 mm	16.25" 413 mm	0.63" 16 mm	3.43" 87 mm
79-3500	1.00" - 3.50" 25 mm - 90 mm	4.50" * 114 mm	19.25" 490 mm	0.63" 16 mm	4.25" 108 mm
79-4500	1.90" - 4.50" 48 mm - 114 mm	4.50" * 114 mm	19.25" 490 mm	0.63" 16 mm	5.25" 133 mm
79-6625	2.00" - 6.625" 50 mm - 170 mm	4.50" * 114 mm	19.25" 490 mm	0.63" 16 mm	6.31" 160 mm



Os cabeçotes modelo 79 são compatíveis com uma grande variedade de desenhos com preparação em "J" da junta, em materiais que vão desde o aço inoxidável ou ao carbono até ligas mais exóticas, tal como Hastelloy™, Inconel™ e Monel™.

ESPECIFICAÇÕES TÉCNICAS



	Modelo 79-2375	Modelo 79-3500	Modelo 79-4500	Modelo 79-6625
Ø Tubo	0.75" - 2.375" (19 mm - 61 mm)	1.00" - 3.50" (25 mm - 90 mm)	1.90" - 4.50" (48 mm - 114 mm)	2.00" - 6.625" (50 mm - 170 mm)
Espessura	Até 0.44" (11 mm)	Até 0.44" (11 mm)	Até 0.675" (17 mm)	Até 0.75" (19 mm)
Velocidade de Rotação	0.1 - 5.0 RPM	0.05 - 2.0 RPM	0.05 - 2.0 RPM	0.05 - 2.0 RPM
Ajustes da Tocha Acima / Abaixo Movimento lateral Incl. p/ dentro/para fora	+/- 5° +/- 0.25" (6,35 mm) 15° / 45°	+/- 10° +/- 0.375" (9,53 mm) 15° / 45°	+/- 10° +/- 0.375" (9,53 mm) 15° / 45°	+/- 10° +/- 0.375" (9,53 mm) 15° / 45°
Alimentador de Fio	Integral Montado 5 - 100 IPM	No cabeçote 5 - 100 IPM	No cabeçote 5 - 100 IPM	No cabeçote 5 - 100 IPM
Bobina de Fio	2 lbs., 4" Bobina estândar (0,9 kg, 101,6 mm)	Bobina estândar 2 lbs., (4") bobina opcional	2 lbs., 4" Bobina estândar (0,9 kg, 101,6 mm)	2 lbs., 4" Bobina estândar (0,9 kg, 101,6 mm)
Ø Fio	0.030" ou 0.035" (0,762 mm ou 0,889 mm)	0.030" ou 0.035" (0,762 mm ou 0,889 mm)	0.030" ou 0.035" (0,762 mm ou 0,889 mm)	0.030" ou 0.035" (0,762 mm ou 0,889 mm)
Peso (sem cabos)	11 lbs. (5 kg)	14 lbs. (6,35 kg)	16 lbs. (7,25 kg)	22 lbs. (10 kg)
Tocha (Refrigerada a água)	200A Ciclo de trabalho contínuo	200A Ciclo de trabalho contínuo	200A Ciclo de trabalho contínuo	200A Ciclo de trabalho contínuo

Compatível com os geradores AMI Modelos 227 e 415.

Líderes & Inovadores em

Soldagem Orbital Automática

Para mais informação, visite o nosso website
ou contate-nos pelo +41 22 9950051



AMI

ARC MACHINES, INC.®

www.arcmachines.com

sales@arcmachines.ch

SEDE
Arc Machines, Inc.

10500 Orbital Way
Pacoima, CA 91331 U.S.A.
Tel: +1 / 818 / 896 / 9556
Fax: +1 / 818 / 890 / 3724
sales@arcmachines.com

SUCURSAL NA EUROPA
Arc Machines, Inc.

Chemin du Lavasson 2, CH-1196
Gland, Suíça
Tel: +41 / 22 / 9950051
Fax: +41 / 22 / 9950059
sales@arcmachines.ch

ALEMANHA
Arc Machines GmbH

Markelsbach 2
D-53804 Much, Alemanha
Tel: +49 / 2245 / 91680
Fax: +49 / 2245 / 916868
sales@arcmachines.de

REINO UNIDO
Arc Machines UK Limited
Unit 2 Lamport Court
Heartlands Business Park
Daventry, NN11 8UF, UK
Tel: +44 / 1327 / 312787
Fax: +44 / 1327 / 315034
sales@arcmachines.co.uk