

Seria MODELI 79

WIELOFUKCYJNE, PRECYZYJNE GŁOWICE
DO SPAWANIA Z ORAZ BEZ DODATKU DRUTU

AMI
ARC MACHINES, INC.®

Najszerszy wybór sprzętu do spawania orbitalnego na świecie

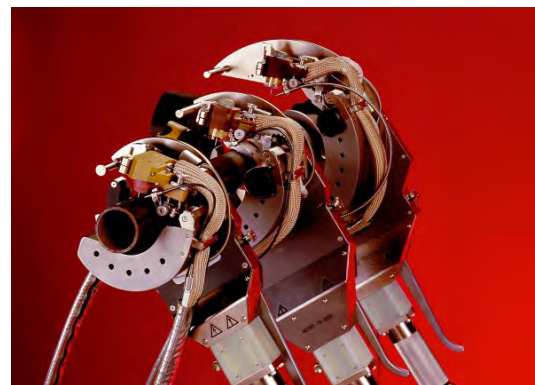


Głowice spawalnicze Model 79 to głowice wielofukcyjne o wysokiej trwałości, zaprojektowane do zastosowania w warsztatach, jak i w każdym innym miejscu wykonywania prac przy instalacjach rurociągowych.

Głowice Model 79 posiadają wbudowany system klamr mocujących, dzięki któremu głowica dopasowuje się do każdej średnicy rury poprzez prostą regulację klamry, eliminując w ten sposób konieczność stosowania obręczy o określonych rozmiarach. Głowice M79 dopasowują się do rur o średnicy zewnętrznej (OD) od 0.75" do 6.625" (19 mm do 170 mm) i grubości ścianki do 0.75" (19 mm).

CECHY

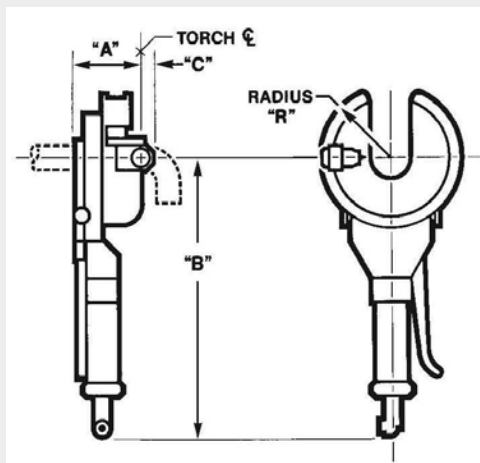
- Kontrola Napięcia Łuku (AVC) dla precyzyjnej kontroli odległości elektrody.
- Programowalna oscylacja i precyzyjny podajnik drutu wraz z mechanizmem wprowadzania drutu.
- Wbudowany system klamr mocujących, dzięki któremu głowica dopasowuje się do każdej średnicy rury.
- Mechanizm klamr mocujących umożliwia automatyczne centrowanie pozycji głowicy spawalniczej na rurze.
- Głowica chłodzona wodą w cyklu spawania 100%.



WYMIARY

Model # Głowicy	Rura Średnica Zewnętrzna (OD)	Wymiary			
		A	B	C	R
79-2375	0.75"-2.375" 19 mm - 61 mm	4.50" * 114 mm	16.25" 413 mm	0.63" 16 mm	3.43" 87 mm
79-3500	1.00" - 3.50" 25 mm - 90 mm	4.50" * 114 mm	19.25" 490 mm	0.63" 16 mm	4.25" 108 mm
79-4500	1.90" - 4.50" 48 mm - 114 mm	4.50" * 114 mm	19.25" 490 mm	0.63" 16 mm	5.25" 133 mm
79-6625	2.00" - 6.625" 50 mm - 170 mm	4.50" * 114 mm	19.25" 490 mm	0.63" 16 mm	6.31" 160 mm

* maksymalna oscylacja osiowa



www.arcmachines.com

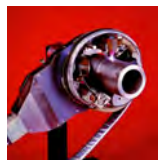
sales@arcmachines.de

SERIA MODELI 79

GŁOWICE WIELOFUNKCYJNE

Seria Modeli 79 jest dostosowana do rur ukoszonych w różny sposób np. na literę "J" czy na "kwadrat" oraz służy do spawania materiałów od stali nierdzewnych lub węglowych do stopów metali, takich jak Hastelloy™, Inconel™, Monel™ oraz innych materiałów, które można spawać metodą TIG.

SPECYFIKACJA



	Model 79-2375	Model 79-3500	Model 79-4500	Model 79-6625
Średnica Zewn. (OD) rury	0.75" - 2.375" (19 mm - 61 mm)	1.00" - 3.50" (25 mm - 90 mm)	1.90" - 4.50" (48 mm - 114 mm)	2.00" - 6.625" (50 mm - 170 mm)
Grubość Ścianki	do 0.44" (11 mm)	do .044" (11 mm)	do 0.675" (17 mm)	do 0.75" (19 mm)
Szybkość Obrotu	0.1 - 5.0 RPM	0.05 - 2.0 RPM	0.05 - 2.0 RPM	0.05 - 2.0 RPM
Ustawienie Palnika Prostopadłości Osiowe Kąt Boczny	+/- 5° +/- 0.25" (6,35 mm) 15° / 45°	+/- 10° +/- 0.375" (9,53 mm) 15° / 45°	+/- 10° +/- 0.375" (9,53 mm) 15° / 45°	+/- 10° +/- 0.375" (9,53 mm) 15° / 45°
Podajnik Drułu	Wbudowany, kable zamontowane 5 - 100 IPM	Zlokalizowany na głowicy 5 - 100 IPM	Zlokalizowany na głowicy 5 - 100 IPM	Zlokalizowany na głowicy 5 - 100 IPM
Wielkość Szpuli Drułu	2 lbs., 4" standardowa (0,9 kg, 101,6 mm)	Niskoprofilowa 2 lbs., (4") opcja	2 lbs., 4" standardowa (0,9 kg, 101,6 mm)	2 lbs., 4" standardowa (0,9 kg, 101,6 mm)
Rozmiar Drułu	0.030" lub 0.035" (0,762 mm lub 0,889 mm)	0.030" lub 0.035" (0,762 mm lub 0,889 mm)	0.030" lub 0.035" (0,762 mm lub 0,889 mm)	0.030" lub 0.035" (0,762 mm lub 0,889 mm)
Ciężar (bez kabli)	11 lbs. (5 kg)	14 lbs. (6,35 kg)	16 lbs. (7,25 kg)	22 lbs. (10 kg)
Palnik (Chłodzony wodą)	200A 100% cyklu pracy	200A 100% cyklu pracy	200A 100% cyklu pracy	200A 100% cyklu pracy

Kompatybilne ze Źródłami Prądu AMI: Model 227 i Model 415.

*Liderzy i Innowatorzy w Dziedzinie
Automatycznego Spawania Orbitalnego*

Więcej informacji znajdą Państwo na naszej stronie www
lub dzwoniąc do naszego biura w Niemczech



AMI

ARC MACHINES, INC.®

www.arcmachines.com

sales@arcmachines.de

SIEDZIBA FIRMY
Arc Machines, Inc.

10500 Orbital Way
Pacoima, CA 91331 U.S.A.
Tel: +1 / 818 / 896 / 9556
Fax: +1 / 818 / 890 / 3724
sales@arcmachines.com

ODDZIAŁ W EUROPIE
Arc Machines, Inc.

Chemin du Lavasson 2, CH-1196
Gland, Szwajcaria
Tel: +41 / 22 / 995 / 0051
Fax: +41 / 22 / 995 / 0059
sales@arcmachines.ch

BIURO W NIEMCZECH
Arc Machines GmbH

Markelsbach 2
D-53804 Much, Niemcy
Tel: +49 / 2245 / 91680
Fax: +49 / 2245 / 916868
sales@arcmachines.de

BIURO W ANGLII
Arc Machines UK Limited
Unit 2 Lampport Court
Heartlands Business Park
Daventry, NN11 8UF, UK
Tel: +44 / 1327 / 312787
Fax: +44 / 1327 / 315034
sales@arcmachines.co.uk