

MODELL 79 Serie

MULTIFUNKTIONALE SCHWEIßKÖPFE MIT ODER OHNE FÜLLDRAHT

AMI
ARC MACHINES, INC.®

Das größte Produktportfolio weltweit für Orbitalschweißen



Die Modellreihe 79 besteht aus mehreren Schweißköpfen die aufgrund Ihrer beständigen Bauart und ihrer vielfältig einsetzbaren Bauart sowohl im Werkstattbereich als auch im Baustellenbetrieb für eine Vielzahl von Anwendungen einsetzbar ist. Die Köpfe der Modellreihe 79 weisen ein einzigartiges integriertes Spannsystem auf welches jedem Schweißkopf die Fähigkeit verleiht, sich in Sekunden an verschiedene Rohrgrößen anzupassen ohne dabei auf spezielle Führungsringe angewiesen zu sein. Die Modellreihe 79 können in einem Bereich von 0,75" bis 6,625" (19-170mm) Aussendurchmesser und einer Wandstärke von bis zu 0,75" (19mm) eingesetzt werden.

AUSSTATTUNGSMERKMALE

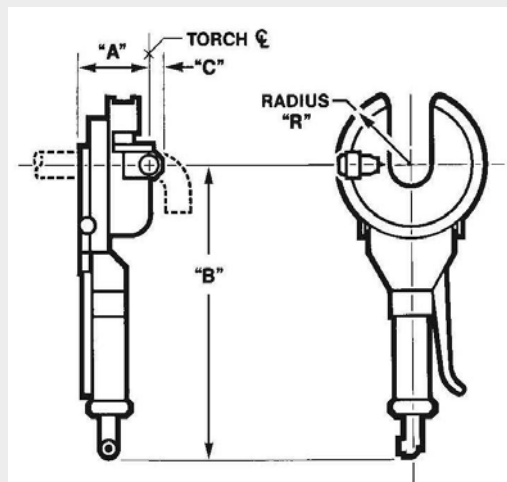
- Automatische Lichtbogenspannungsregelung (AVC) zur exakten Kontrolle der Lichtbogenlänge.
- Programmierbare Brennerpendelung und eine eingebaute Drahtvorschubeinheit mit präziser Einstellmechanik.
- Integriertes Spannsystem das sich den Rohrgrößen innerhalb von Sekunden anpasst.
- Der Spanmechanismus ist selbstzentrierend.
- Wassergekühlter Brenner für 100% Leistung während des Arbeitszyklus.



ABMESSUNGEN

Schweißkopf Modell #	Rohraussendurchmesser	Abmessungen			
		A	B	C	R
79-2375	0.75"-2.375" 19 mm - 61 mm	4.50" * 114 mm	16.25" 413 mm	0.63" 16 mm	3.43" 87 mm
79-3500	1.00" - 3.50" 25 mm - 90 mm	4.50" * 114 mm	19.25" 490 mm	0.63" 16 mm	4.25" 108 mm
79-4500	1.90" - 4.50" 48 mm - 114 mm	4.50" * 114 mm	19.25" 490 mm	0.63" 16 mm	5.25" 133 mm
79-6625	2.00" - 6.625" 50 mm - 170 mm	4.50" * 114 mm	19.25" 490 mm	0.63" 16 mm	6.31" 160 mm

* Bei vollständiger Brennerquerverstellung nach innen.

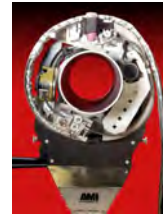


www.arcmachines.com

sales@arcmachines.de

Die Modellreihe 79 ist für die verschiedensten Nahtformen wie V-Nähte, U-Nähte, Muffen- und I-Nähte und für die unterschiedlichsten Werkstoffe wie Kohlenstoff- und Edelstahl bis hin zu Sonderlegierungen wie Hastelloy™, Inconel™ oder Monel™ sowie für alle anderen im WIG-Verfahren zu verschweißenden Materialien geeignet.

TECHNISCHE DATEN



	Modell 79-2375	Modell 79-3500	Modell 79-4500	Modell 79-6625
Rohraussen- durchmesser	0.75" - 2.375" (19 mm - 61 mm)	1.00" - 3.50" (25 mm - 90 mm)	1.90" - 4.50" (48 mm - 114 mm)	2.00" - 6.625" (50 mm - 170 mm)
Wandstärke	bis 0.44" (11 mm)	bis 0.44" (11 mm)	bis 0.675" (17 mm)	bis 0.75" (19 mm)
Brennerumlauf- geschwindigkeit	0.1 - 5.0 RPM	0.05 - 2.0 RPM	0.05 - 2.0 RPM	0.05 - 2.0 RPM
Brenner- einstellung Vorlauf/Nachlauf Querverstellung Neigung innen/ausßen	+/- 5° +/- 0.25" (6,35 mm) 15° / 45°	+/- 10° +/- 0.375" (9,53 mm) 15° / 45°	+/- 10° +/- 0.375" (9,53 mm) 15° / 45°	+/- 10° +/- 0.375" (9,53 mm) 15° / 45°
Drahtzufuhr- Einheit	integriert, kabelmontiert 5 - 100 IPM	eingebaut 5 - 100 IPM	eingebaut 5 - 100 IPM	eingebaut 5 - 100 IPM
Drahtspulengröße	2 lbs., 4" Standardgröße (0,9 kg, 101,6 mm)	Standardgröße 2 lbs., (4") optional spool	2 lbs., 4" Standardgröße (0,9 kg, 101,6 mm)	2 lbs., 4" Standardgröße (0,9 kg, 101,6 mm)
Drahtdurchmesser	0.030" oder 0.035" (0,762mm oder 0,889mm)	0.030" oder 0.035" (0,762mm oder 0,889mm)	0.030" oder 0.035" (0,762mm oder 0,889mm)	0.030" oder 0.035" (0,762mm oder 0,889mm)
Gewicht (ohne Kabel)	11 lbs. (5 kg)	14 lbs. (6,35 kg)	16 lbs. (7,25 kg)	22 lbs. (10 kg)
Brenner (wassergekühlt)	200A dauerhafter Arbeitszyklus	200A dauerhafter Arbeitszyklus	200A dauerhafter Arbeitszyklus	200A dauerhafter Arbeitszyklus

Kompatible Stromquellen: Modell 415 und Modell 227.

*Leaders & Innovators in
Automated Orbital Welding*

**Für weitere Information besuchen Sie unsere Internetseite
oder kontaktieren Sie uns unter +49 2245/9168-0**



AMI
ARC MACHINES, INC.®

www.arcmachines.com

sales@arcmachines.de

HAUPTSITZ
Arc Machines, Inc.

10500 Orbital Way
Pacoima, CA 91331 U.S.A.
Tel: +1 / 818 / 896 / 9556
Fax: +1 / 818 / 890 / 3724
sales@arcmachines.com

EUROPANIEDERLASSUNG
Arc Machines, Inc.

Chemin du Lavasson 2, CH-1196
Gland, Schweiz
Tel: +41 / 22 / 995 / 0051
Fax: +41 / 22 / 995 / 0059
sales@arcmachines.ch

DEUTSCHLAND
Arc Machines GmbH

Markelsbach 2
53804 Much, Deutschland
Tel: +49 / 2245 / 91680
Fax: +49 / 2245 / 916868
sales@arcmachines.de

GROßBRITANNIEN
Arc Machines UK Limited

Unit 2 Lampport Court
Heartlands Business Park
Daventry, NN11 8UF, UK
Tel: +44 / 1327 / 312787
Fax: +44 / 1327 / 315034
sales@arcmachines.co.uk